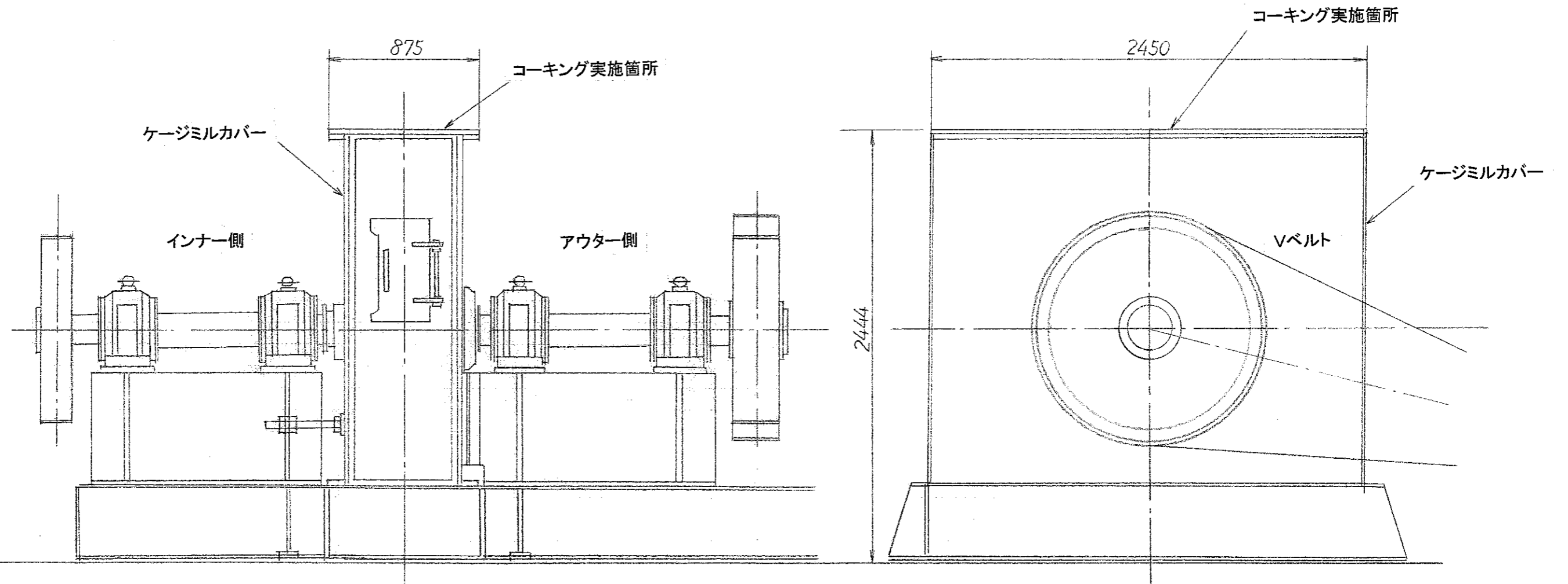


承	認	照	査	設	計	製	図	写	図	砕砂設備	機械室内機器	配置図	1/1
---	---	---	---	---	---	---	---	---	---	------	--------	-----	-----

ケージミル正面図

ケージミル側面図



災害発生状況見取り図

変更

承認	照査	設計	製図	写図